

タイマー式
簡易タイプ

S-Feed

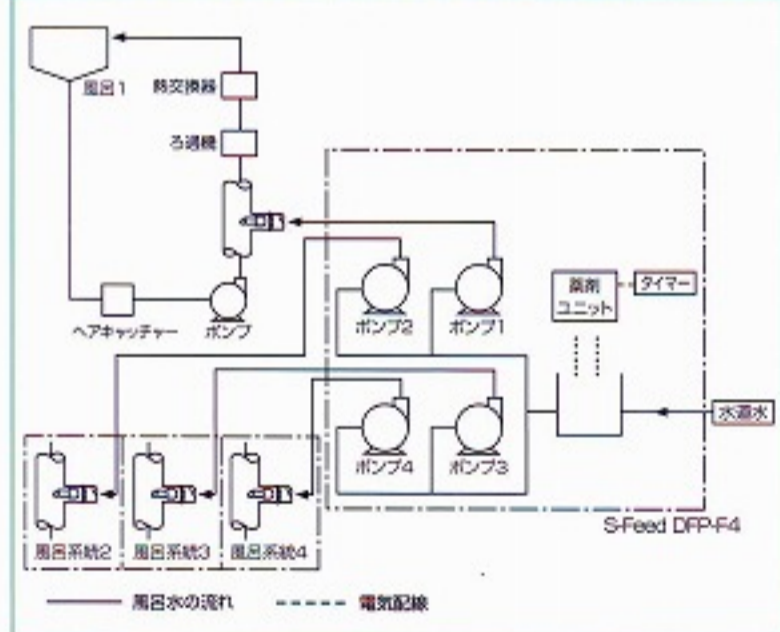
DFP-F4型

風呂水用塩素剤
スパクリン
60GS
(風呂用)



※改良により外観、仕様が変更になる場合があります。

フローシート 〈風呂用〉



液晶タッチパネル操作で簡単に自動塩素管理

タッチパネル操作でタイマーの設定を行えば、あとは薬剤補給のみで塩素を自動供給します。簡単な操作で、手軽に自動塩素管理が可能です。

より精密な自動塩素管理

曜日・時刻ごとに、ポンプ作動時間、ポンプのストローク数、塩素供給の設定が可能であり、週1回の高濃度塩素処理も設定可能、また休館日の薬剤無投入も設定でき経済的な管理も可能です。また、入浴者数などにより変動する負荷に併せて薬剤投入量を3段階に変更できますので、全自動機種並みの細やかな自動塩素管理が可能になりました。

4面同時管理

薬剤注入ポンプを4台標準搭載しており、4面同時管理が可能となりました。ろ過系統が複数ある入浴施設などで、効率的な供給機設置が可能です。薬剤注入ポンプにダイヤフラムポンプを採用し、注入点を選ばず設置できます。さらに薬剤詰まりが起きないという特長があります。

薬剤供給の省力化

薬剤ホッパーには約12kgの薬剤を保有でき、一回の薬剤充填で数日～長期間の薬剤無補給管理が可能です。

適用場所 お風呂／水景施設などに!

取付位置	屋内設置型 (直射日光・強風・冷風の当たる場所、ホコリ・腐食ガス又は振動の多い所、水や薬品類が直接かかる場所、モーター等の誘導を起こす電気機器の付近等には設置しない事)	
薬剤供給方式	スクルーフィーダー(引抜き式)	
使用薬剤	風呂水用塩素剤/スパクリン60GS (ジクロロイソシアヌル酸ナトリウム)	
タイマー	24時間タイマー・ウィークリータイマー	
寸法	W612mm×D594mm×H990.5mm(アンカー部分含む)	
本体フレーム	SS400/粉体塗装	
電源	AC200V単相(50/60Hz)	
最大消費電力	250VA(50/60Hz)	
重量(梱包重量)	約49kg(約54kg)	
接続配管	給水ライン	PVC13A
	送水ライン	PVCブレードホース(φ4×φ9mm)
	ドレンライン	1/2Bオネジ×ホース
	オーバーフロー	PVC20A
薬注ポンプ能力	100mL/min-0.4MPa(4台全て)	
オプション	塩素計ユニット	

◇設置場所によっては対応できない場合がありますので、詳細を代理店または弊社営業までご相談ください。

問合せ先: ジンショウカイ ☎ 054-315-1898



S-Feedには、指定の薬剤以外は絶対に使用しないでください。指定の薬剤以外を使用しますと、故障や爆発を起こすことがあります。ご使用前に、取扱説明書を必ずお読みください。